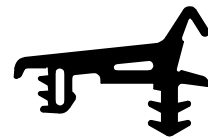
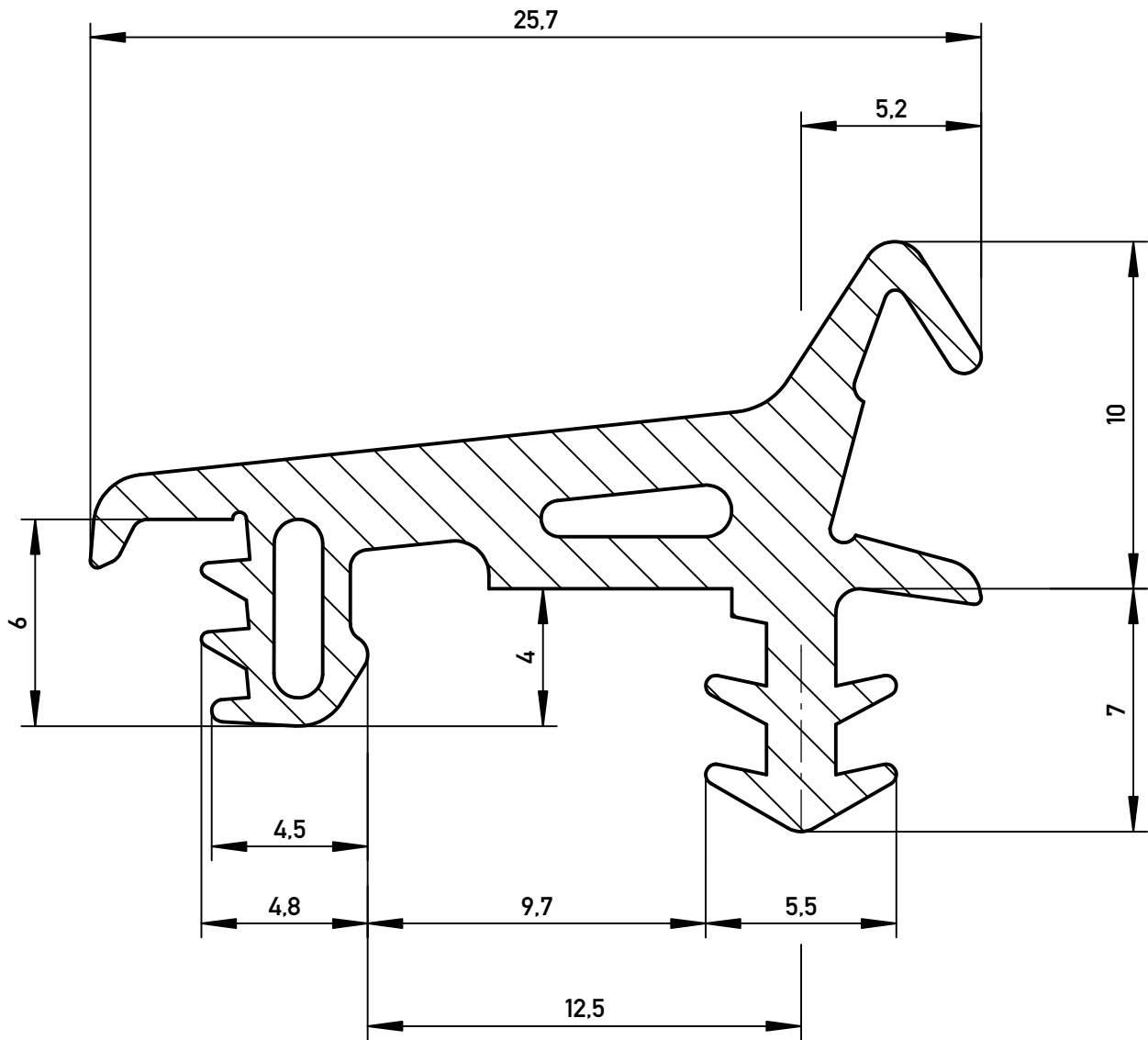


Das Urheberrecht an dieser Zeichnung behalten wir uns vor. Ohne unsere schriftliche Zustimmung darf sie weder kopiert, noch sonst wie vervielfältigt oder Dritten zugänglich gemacht werden. Eine schutzrechtliche Absicherung unserer Entwicklung, auch für den Fall der Patentierung oder Gebrauchsmuster-Registrierung, behalten wir uns ausdrücklich vor.

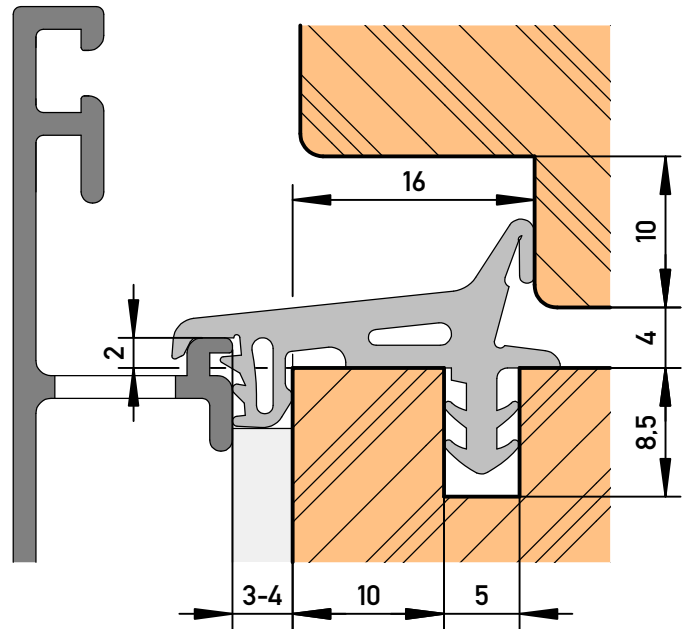
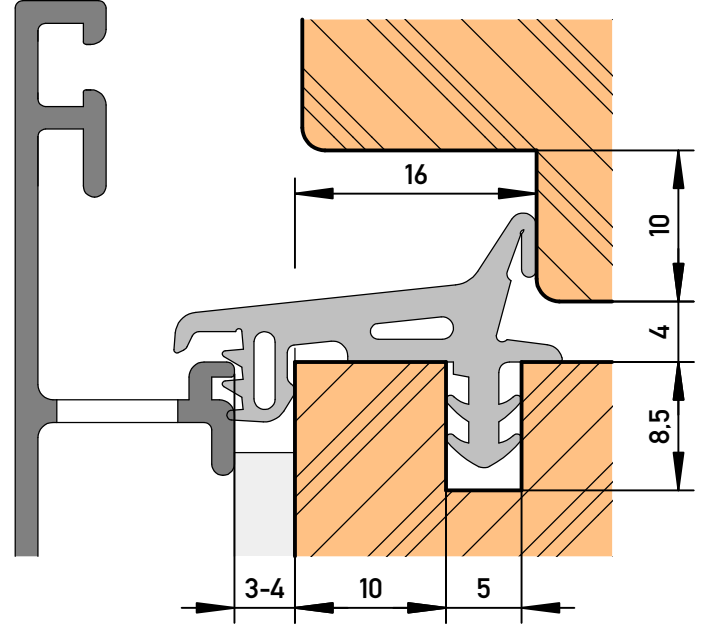
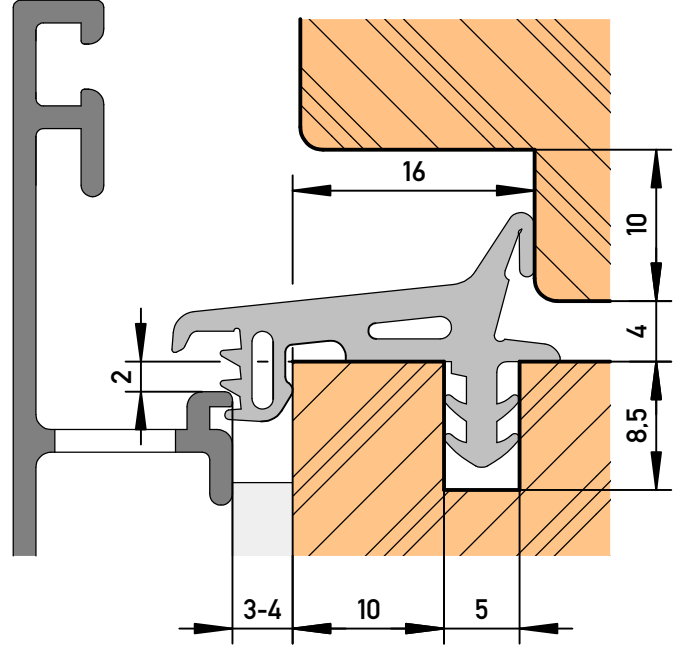


M 1:1

				Maße ohne Toleranzangaben nach DIN 16941 - 2 B		Maßstab 5:1		Gewicht	
						Werkstoff		Deventer Purene S	
				2011	Datum	Name	S 7650		
				Bearb.	08.12.	Born			
				Gepr.					
				Norm					
				DEVENTER			Blendrahmendichtung		Blatt 1
Zust.	Änderung	Datum	Name	Urspr.	Ers. für:		Ers. durch:		
								1 Blätter	

Eine schutzrechtliche Absicherung unserer Entwicklung, auch für den Fall, der Patentierung oder Gebrauchsmuster-Registrierung, behalten wir uns vor.

Das Urheberrecht an dieser Zeichnung behalten wir uns vor. Ohne unsere schriftliche Zustimmung darf sie weder kopiert, noch sonstwie vervielfältigt oder Dritten zugänglich gemacht werden.



		Maße ohne Toleranzangaben nach DIN 16941 - 2 B		Maßstab 2:1		Gewicht	
		2011	<i>Datum</i>	<i>Name</i>	S 7650 Aluversatz -2mm / Luft 4mm		
		<i>Bearb</i>	08.12.	Born			
		<i>Gepr.</i>					
		<i>Norm</i>					
		DEVENTER					Blatt 1
<i>Zust.</i>	<i>Änderung</i>	<i>Datum</i>	<i>Name</i>	<i>Urspr.</i>	<i>Ers. für:</i>	<i>Ers. durch:</i>	